



HP Indigo press ws4500
פתרון פרודוקטיבי, יעיל ומגוון
להדפסת תוויות ואריזות



65% מייצור התוויות ברחבי העולם מתאפיין בהדפסת כמויות של פחות מ-50,000 תוויות או עד 2,000 מטרים (ראה איור 1)

עובדה! עבודות הדפסה של תוויות ואריזות הופכות קצרות יותר ויותר.

עובדה! הלקוחות דורשים זמני אספקה קצרים ומהירים יותר.

עובדה! תהליכי הדפסה קונבנציונליים יקרים יותר מטבעם בנפחי הדפסה נמוכים, ובכך מצמצמים את מתח הרווחים!

כיצד אתה מתאים את עצמך למגמות השוק המשתנות, עונה על הדרישות התובעניות של לקוחותיך, ובה בעת, מצליח לקיים בית דפוס רווחי?

מכונת הדפוס HP Indigo press ws4500 נותנת פתרון מלא מקצה אל קצה, משלב הקדם-דפוס ועד לשלב הגימור, ומפחיתה בעלויות הייצור באופן מיידי בתחומי המפתח הבאים:

- המכונה מבטלת את ההוצאות על פילמים, פלטות או תהליכים כימיים.
- המכונה מייצרת מעט מאוד פסולת, אם בכלל.
- המכונה מצריכה זמן הכנה קצר הרבה יותר לקראת הפקה מאשר בהדפסה קונבנציונלית.

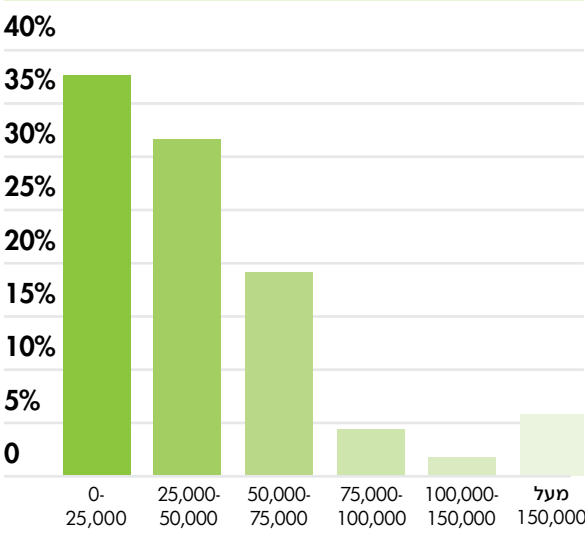
מתג עצמך בתווית "ספק מובחר" עם מכונת הדפוס HP Indigo press ws4500

הפתרון שמציעה מכונת הדפוס HP Indigo press ws4500 מאפשר לאנשי השיווק להגיב במהירות וביעילות למגמות של חיי מוצר קצרים יותר וצרכי שוק המשתנים ללא הרף. הפתרון מאפשר הדפסת תוויות ואריזות ממוקדות לפלחי שוק מסויימים, יישומים שיהיו יקרים ביותר או בלתי אפשריים כלל במכונת הדפוס המסורתית. על היישומים האלה נמנים: מוצרים בגרסאות משתנות (versioned products), שיווק עבור אירוע מסוים, תוויות אישיות, אריזות עונתיות, אריזות לאזורים שונים ומוצרים למטרת מחקר שוק.

תהליך הייצור הגמיש, זמני התגובה המהירים, והאיכות הגבוהה של הדיו הנוזלי של מכונת הדפוס HP Indigo press ws4500 משלימים את יכולות הדפוס הקונבנציונלי, ומאפשרות לך להרחיב את מגוון השירותים שביכולתך להציע ללקוחותיך. כך תוכל להקצות עבודות הדפסה למכונת הדפוס המתאימה והמשתלמת ביותר תוך שמירה עקבית על איכות האופסט שאליה רגילים לקוחותיך. כך, תוכל ליעל את תהליכי ההדפסה שלך, להבטיח איכות צבעים קבועה ולהפיק את הרווח המרבי על כל עבודת דפוס.

מכונת הדפוס HP Indigo press ws4500 מפחיתה באופן ניכר את עלויות ההדפסה בריצות הדפסה של עד 2,000 מטרים. המכונה גם משתלבת בקלות בסביבת ההדפסה הקיימת ומשלימה את יכולות ההדפסה של ציוד ההדפסה הקיים אצלך.

איור 1: סוגים של אורכי ריצות הדפסה: (מספר תוויות בגודל 10x5 ס"מ) מקור: Labels & Labelling העלייה בהזמנות של כמויות הדפסה קטנות, והירידה בהזמנת ריצות ארוכות יצרו הזדמנויות חדשות ומתחי רווחים גבוהים יותר עבור בתי הדפוס שמדפיסים תוויות.



"מאז שהתחלנו לעבוד עם הדפוס הדיגיטלי של HP, בהחלט מיצבנו את החברה שלנו מחדש, מכיוון שאנו מסוגלים כעת להציע ללקוחותינו כל כך הרבה פתרונות שלא היו קיימים בעבר. כך, שבהחלט נפתחו בפנינו הרבה מאוד הזדמנויות עסקיות חדשות."

פיטר אוברביק, מנכ"ל חברת אסהייס, הולנד



טכנולוגיה מהפכנית מובנית במכונת הדפוס

מכונת הדפוס HP Indigo press ws4500 כוללת מספר טכנות המעניקות לך יתרון תחרותי:

HP – HP ElectroInk אינדיגו עושה שימוש בדיו האלקטרוני הנוזלי הייחודי, שהינו תהליך הצבע היחיד בדפוס דיגיטלי המשתווה באיכותו ובטווח הצבעים לדפוס אופסט.

One Shot Color Printing – תהליך המאפשר את הנחת כל הפרדות הצבעים בו זמנית על מצע ההדפסה הסופי, ובכך מונע בעיות של רגיסטרציה, ומאפשר הדפסה על מגוון רחב של מצעי הדפסה.

HP IndiChrome Plus – מרחיב את מגוון הצבעים מעבר ל-CMYK ומציע את המאפיינים הבאים: מכלול צבעים רחב יותר שכולל דיו CMYK + כתום, סגול וירוק, שנתמכים על ידי בקר ההדפסה של EskoArtwork, התאמה טובה יותר לצבעי מערכת התאמת הצבעים של PANTONE (PANTONE MATCHING SYSTEM Colors), מגוון יישומים רחב יותר והמרה מהירה יותר מאנלוגי לדיגיטלי.

טכנולוגיית OFIR (On-press Fast Ink Replacement) – טכנולוגיה המאפשרת החלפה מהירה של צבעים מיוחדים/צבעי ספוט ומבטלת את הזמן הדרוש להחלפת צבעים, ובכך מפשטת את ביצוע עבודות הדפסה בצבעי ספוט.

שרת ההדפסה HP SmartStream Labels and Packaging, המונע על ידי EskoArtwork – החבילה הייחודית למשתמש כוללת חומרה של HP אינדיגו ותוכנה של EskoArtwork ומאפשרת חיבוריות לפתרונות קונבנציונליים באמצעות התוכנה של EskoArtwork. בקר הדפסה זה "זוכר" את הגדרות הצבע של כל מצע הדפסה בשלב הקדם-דפוס, מפשט את תהליך ניהול הצבעים ומאפשר תוצרי הדפסה זהים בעת חזרה על עבודת הדפסה, בכל מכונת דפוס שבה תשתמש.

הרחב את מגוון השירותים שבית הדפוס שלך מציע

מכונת הדפוס HP Indigo press ws4500 מאפשרת לך להרחיב את היקף עסקיך ולהפוך לשותף חיוני שמציע ללקוחותיך מגוון שירותים ב"תחנה יחידה" (One-stop). מכונת הדפוס מאפשרת לך להציע ללקוחותיך מגוון שירותים חדשים להפקת תוויות, שרולים מתכווצים (shrink sleeve) ואריזות גמישות כגון:

- הפקה מיידית של גרסה להגהה שזהה לחלוטין לעבודת ההדפסה.
- הדפסה מהירה של תוויות בכמות הנעה בין אחת ויחידה ועד ל-50,000 ואספקה בעיתוי הנדרש כדי לסייע ללקוחותיך להוציא את מוצריהם לשוק בזמן.
- הדפסה של כמות קטנה, בינונית או גדולה עבור לקוחותיך, כדי לענות על צורכיהם במדויק ולסייע להם לנהל את שרשרת האספקה ביעילות ולחסוך בעלויות ניהול המלאי.
- הדפסה באיכות מעולה מבטיחה שהמותגים והמוצרים של לקוחותיך יהיו בעלי נוכחות בולטת בשוק.
- הדפסה של צבעי ספוט מאפשרת מענה על צרכי צבעי המותג של לקוחותיך.
- הדפסה על גבי מגוון בלתי מוגבל של מצעי הדפסה מאפשרת מתן מענה למגוון רחב יותר של דרישות אריזה.
- היכולת להדפיס מידע משתנה מאפשרת הפקת יישומים בצבע מלא העושים שימוש בפרסונליזציה, כמו גם כרטיסים ואביזרי משחק.
- יכולות מספור והדפסת סימנים סמויים למעקב מאפשרות ללקוחותיך להגן על זכויות מוצריהם.

One-Shot Colour

מבטיח רגיסטרציה מושלמת באמצעות צבירת כל הפרדות התמונה על השמיכה, והעברתם למצע ההדפסה בו זמנית ב"מכה אחת".

מערכת גלגול נייר לאחר ההדפסה (Rewinder)

- מסך מגע קל לשימוש, לוח בדיקה ושולחן חיבור (splicing) מאפשרים בדיקה של איכות ההדפסה והחלפה מהירה של גלילים.
- מערכת גלגול נייר אופציונלית שתוכננה במיוחד עבור יישומים של אריזות גמישות, הכוללת בקרת מתח ומנחה גלילים.
- יכולות הדפסה על מגוון מצעים עד לעובי של 12 מיקרון.

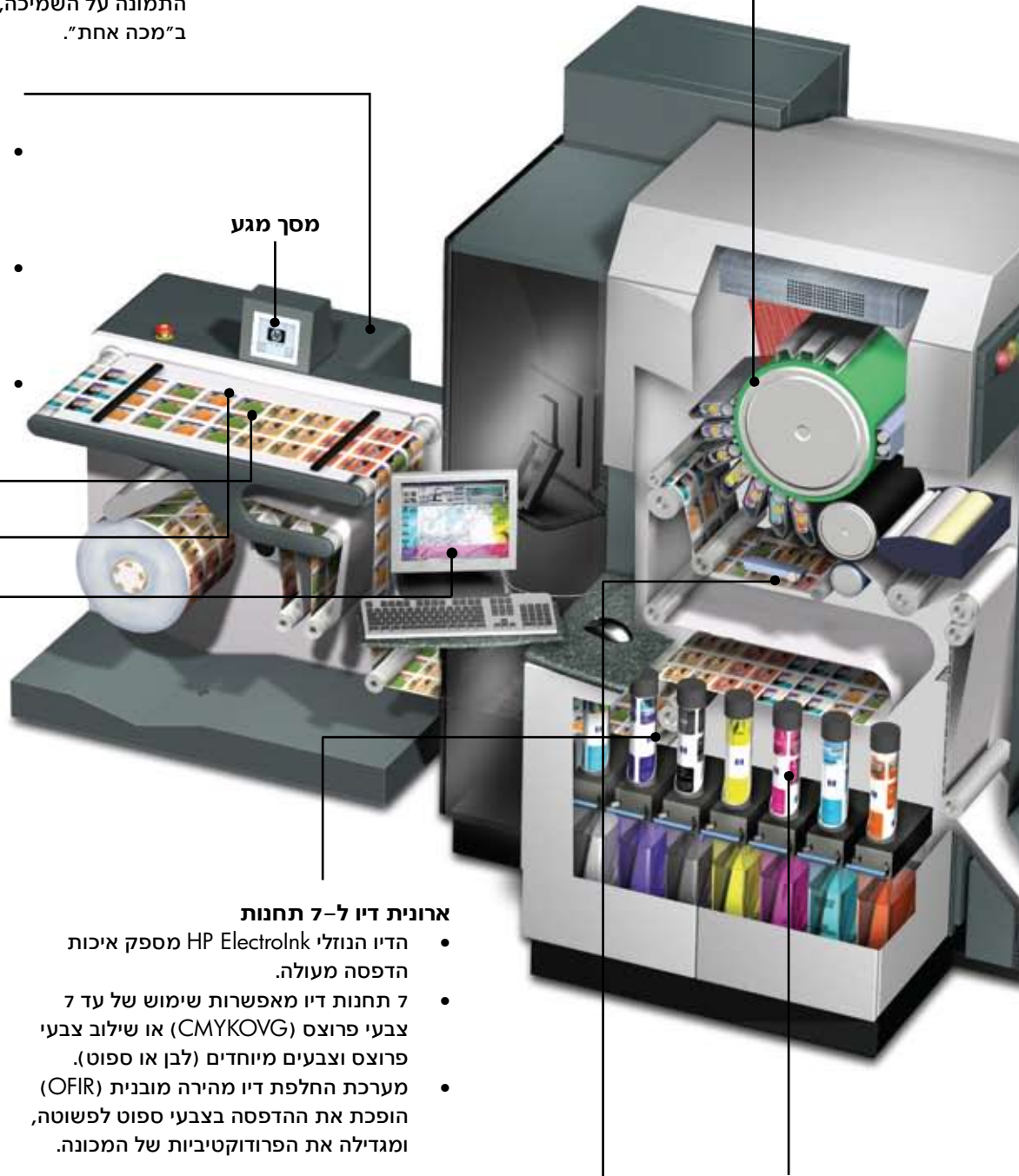
לוח בדיקה

שולחן חיבור

תחנת עבודה

- בקרה אינטואיטיבית של המפעיל על עבודת המכונה, עם תפריטים קלים לשימוש והדרכה.
- תמיכה מרחוק במפעיל המכונה באמצעות מרכז תמיכה

מסך מגע



ארונית דיו ל-7 תחנות

- הדיו הנוזלי HP ElectroInk מספק איכות הדפסה מעולה.
- 7 תחנות דיו מאפשרות שימוש של עד 7 צבעי פרוצס (CMYKOVG) או שילוב צבעי פרוצס וצבעים מיוחדים (לבן או ספוט).
- מערכת החלפת דיו מהירה מובנית (OFIR) הופכת את ההדפסה בצבעי ספוט לפשוטה, ומגדילה את הפרודוקטיביות של המכונה.

מד צפיפות משולב (ILD)

מבטיח עקביות צבעים, נאמנות צבעים, פיצוי על גידול הנקודה (dot gain), וחזרה מדויקת על הצבעים בכל עבודות ההדפסה. מד הצפיפות מאפשר גם למפעיל לכוון את המכונה בעת ההדפסה.

מכלי דיו

החלפה קלה, מהירה ונקייה של מכלי הדיו.

פתרונות בקרי הדפסה (DFE – Digital Front End) שרת ההדפסה HP SmartStream Labels and Packaging, המונע על ידי EskoArtwork, תומך בזרימת עבודה מקצה לקצה.

נוריות חיווי

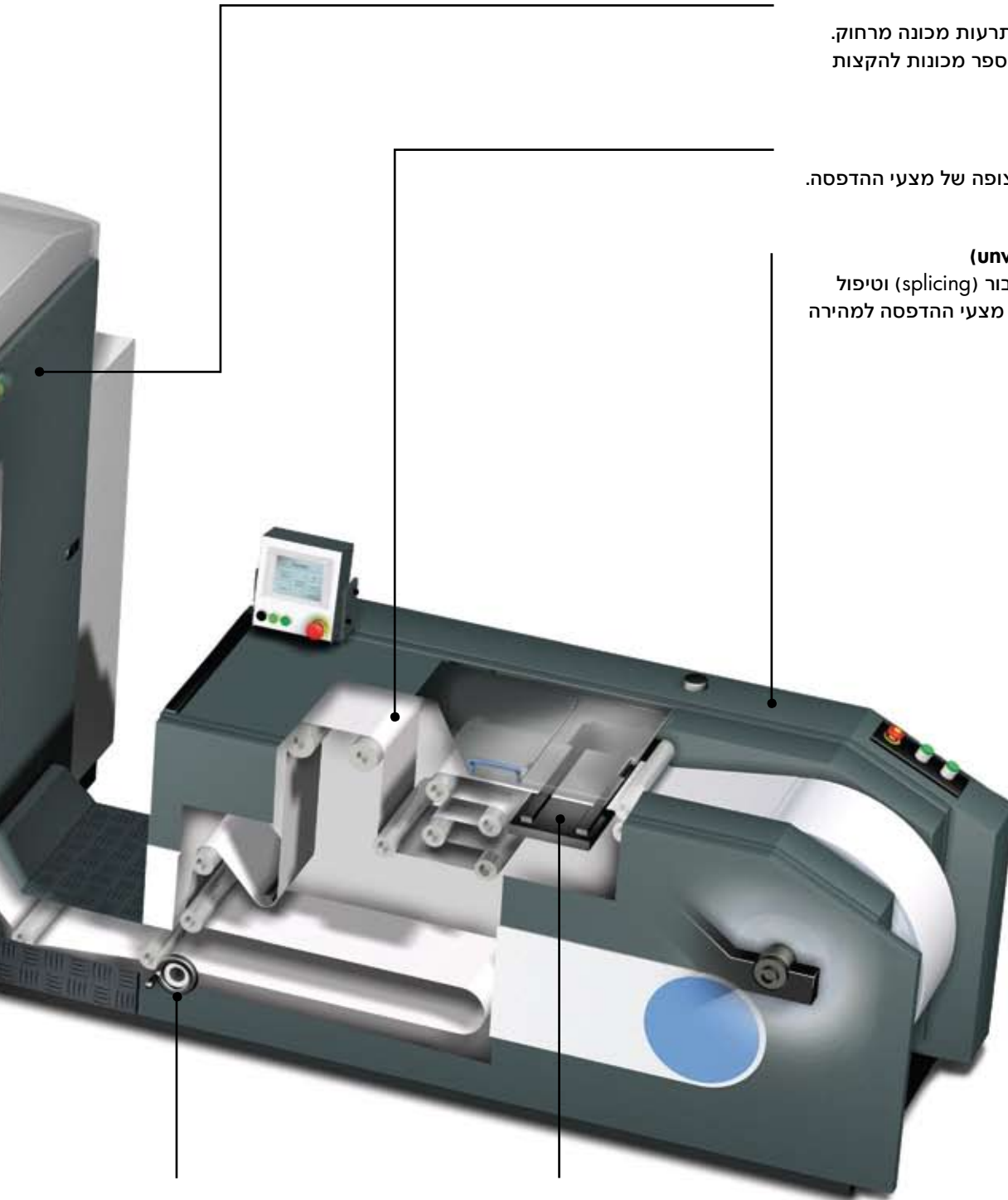
- מאפשרות למפעיל לנטר התרעות מכונה מרחוק.
- מאפשרות ללקוחות בעלי מספר מכונות להקצות מפעיל אחד עבור 2 מכונות.

מנחה גלילים (Web guide)

מנחה גלילים אוטומטי לבקרה רצופה של מצעי ההדפסה.

מערכת התרת גלילים (unwinder)

מסך מגע קל לשימוש, שולחן חיבור (splicing) וטיפול בגלילי הנייר הופכים את החלפת מצעי ההדפסה למהירה וקלה.



מנגנון כוונת רוחב הגליל
כוונת פשוט של רוחב מצע
ההדפסה.

לוח חיבור

קבל את התוצאות הטובות ביותר עם השותפים של HP אינדיגו

HP חברה לשותפים מהמובילים בשוק כדי לתת מענה על צרכי הלקוחות הקריטיים ביותר:

שרת ההדפסה HP SmartStream Labels and Packaging

המונע על ידי EskoArtwork

שרת ההדפסה הוא פתרון RIP, בקר הדפסה (Digital) - DFE (Front End) וזרימת עבודה עתיר ביצועים. השרת ניתן להתקנה בסביבת קדם הדפוס או בקרבת המכונה. ממיקומו המרכזי, השרת מבטיח עיבוד קבצים יעיל ביותר, בקרת צבעים מעולה, הקצאה פשוטה של בר-קודים מתוחכמים, חזרה משופרת על שלבי ההדפסה ופלט מידע משתנה באיכות גבוהה. השרת מאפשר חיבוריות לפתרונות זרימת עבודה מרכזיים של EskoArtwork, כמו גם לרכיבי זרימת עבודה אחרים, כמו פתרונות MIS-ו web-to-print.

השרת מאפשר אחסון מספר עצום של עבודות הדפסה, והוא ניתן להרחבה במטרה לאמץ שדרוגי מערכת ודרישות זרימת עבודה מוגברות. הפתרון גם עונה על צרכי ההפקה שלך באמצעות ניהול צבעים עם תמיכה בפרופילי ICC, וכולל גם כלי קדם-דפוס בסביבת Adobe® Illustrator™.

AB Graphic (www.abgint.com)

ABG DigiCoat – מציעה פתרון ציפוי פנים-ארגוני במחיר נוח, שניתן לשימוש עם צבעי יסוד (primers) על בסיס מים או לחילופין, ציפוי UV curable על לכה.

ABG Digicon לגימור תוויות – מגוון המוצרים מסדרת

Digicon של חברת AB Graphic International כולל מגוון חסר תקדים של אופציות גימור לדפוס הדיגיטלי – המוצע כחלק אינטגרלי של המכונה (in-line) או לחילופין כיחידה נפרדת (off-line), וכולל בין השאר את הרכיבים הבאים: לכה פלקסו ו-semi-rotary die-cutting יחד עם האופציה של overlaminating, semi-rotary screen printing, embossing, hot foil blocking (הטבעה) וגם מערכת בדיקה. התכנון המודולרי מאפשר כל שילוב אפשרי של תהליכים שניתן לבצע בשלב אחד, ומערכת הבקרה המתוחכמת מאפשרת החלפה ומעבר מהירים במינימום בזבז ופסולת.

ABG Digilam לגימור אריזות גמישות – ה-ABG

Digilam הינו מכשיר למיניציה שתוכנן עבור יישומי אריזות גמישות, כמו מצעי הדפסה המשמשים בעיקר בתחום המזון. הציוד מאפשר ציפוי בחומרי דבק (adhesives) על בסיס מים באמצעות מערכת ציפוי גלופות (gravure). הציוד כולל מערכת רבת עוצמה לייבוש באוויר חם ב-4 שלבים, ולאחריה heated laminating nip roller ו-single מתוחכמת לבקרת מתח גליל הנייר מאפשרת טיפול בקלות בחומרים עד לעובי של 12 מיקרון.

SMAG (www.smag-intl.com) – מערכת COMET הינה

מערכת גימור תוויות semi-rotary וכוללת לכת פלקסו, spot varnish, cold foil, laminating, die-cutting ו-slitting unit. ניתן להוסיף גם יחידת semi rotary foil או Digital Galaxy הינו קו יצור לגימור תוויות מצוייד ביותר, המאפשר הכנה מינימלית של מכונת הדפוס לעבודה ומפחיתה את רמות והבזבז הפסולת למינימום. הציוד כולל: לכת פלקסו, spot varnish, cold foil, laminating, die-cutting ו-slitting unit, כמו גם turret rewinder. ניתן להוסיף גם תחנות להטבעה (embossing) ו-screen print.

DCM (www.dcm.fr) – DCM מציעה ללקוחות HP אינדיגו

את פתרון הגימור לשרוולים מתכווצים (shrink sleeve) הקל לשימוש והקומפקטי ביותר בשוק. הפתרון הוא יחידה נפרדת (off-line) ליצירת שרוולים שמאפשרת קיפול ויצירת שרוול מגליל מודפס. DCM Babycat Unwinder הינה מערכת בדיקה נפרדת שעושה שימוש במנורת UV ו/או בזרם אוויר כדי לבדוק את יציבות השרוול.

Michelman (www.michem.com)

ציפוי DigiPrime על בסיס מים הם ידידותיים לסביבה ומספקים הדבקה מצוינת של הדיו של HP אינדיגו על מגוון מצעי הדפסה.

שותפים בתחום מצעי הדפסה

Fedrigoni/Manter, UPM Raflatac, Avery Dennison Ineos Films, Mitsubishi ו-Innovia מציעים כולם מגוון של נייר ופילמים דביקים (self-adhesive) בגלילים ורדידים (foils).

“חברות”

פרמצבטיות זקוקות לעיתים לריצות הדפסה קצרות ביותר. אנו מסוגלים לספק בדיוק את מספר התוויות הדרושות באמצעות דפוס דיגיטלי. כך, אנו יכולים לבטל את המלאי הקיים אצל הלקוחות וגם את המלאי שלנו, ולנהל אספקה ישירה.”
קלד תורסן, נשיא תחום תוויות עסקיות, חברת Stralfors AB, שוויץ

מפרט מנוע הדפסה	מהירות הדפסה	16 מ' לדקה ב-4 צבעים 32 מ' לדקה ב-2 צבעים או בשחור לבן
עובי מצע ההדפסה	350 מיקרון *12	
סוג מצע ההדפסה	תוויות דביקות ופילמים	
טכנולוגיית הדפסה	טכנולוגיית HP ElectroInk	
איכות תמונה	812 x 812 dpi 812 x 1,624 dpi בהדפסה ברזולוציה גבוהה מסכי קווים (line screens): (sequin) 230, 180, 175, 160, 144 שורות לאינץ'	
פורמט תמונה	450 x 308 מ"מ מקסימום	
רוחב גליל	רוחב מרבי: 330 מ"מ, רוחב מינימלי: 200 מ"מ	
צבעי פרוצס	הדפסה סטנדרטית ב-4 צבעים	ציאן, מגנטה, צהוב ושחור
צבעי PANTONE®**	HP IndiChrome on-press (הדפסה ב-6 צבעים)	ציאן, מגנטה, צהוב, שחור, כתום וסגול
	HP IndiChrome on-press (הדפסה ב-7 צבעים)	ציאן, מגנטה, צהוב, שחור, כתום, סגול וירוק
	HP IndiChrome off-press (יצירת צבעי ספוט)	צבעי PANTONE מיוצרים בעזרת HP IndiChrome Ink Mixing System או באמצעות הזמנה מ: HP Indigo Ink Mixing Services
צבע לבן	כן	
מערכת הזנת מצעי הדפסה	קוטר מרבי של גליל ההדפסה: 1,300 מ"מ קוטר ליבה פנימית: 76.2 מ"מ (152.4 מ"מ אופציונלי) מערכת בקרת מתח פיר מורחב אוויר	התקן פניאומטי להזנה/פריקה של הגליל משקל מרבי של הגליל: 400 ק"ג מנחה גליל פעיל
מערכת פלט	מערכת גלגול נייר - קוטר מרבי של הגליל: 600 מ"מ	
מידות מכונת הדפוס	אורך: 680 ס"מ רוחב: 370 ס"מ גובה: 220 ס"מ	
משקל מכונת הדפוס	5,500 ק"ג	
HP SmartStream Labels and Packaging Print Server, Powered by EskoArtwork	פלטפורמת תוכנה	Microsoft® Windows XP® Professional
פלטפורמת חומרה		מעבד 4 GHz Pentium®, 2.8 GHz, כונן קשיח 36 GB זיכרון בסיסי של 512MB, ניתן להרחבה עד 4GB מסך שטוח בגודל 15 אינץ' DVD-RW/CD-RW דיסקי תמונות: שני כוננים בגודל 36GB, שמספקים 70GB של זיכרון לתמונות
פרוטוקול תקשורת		TCP/IP WHS עם Profibus
חיבור תקשורת פיזי		10/100/1000 Base-T
פורמטים וסטנדרטים נתמכים		Postscript Level 3, PDF 1.4, TIFF, JPEG, EPS, PPML 1.0, JLYT
ציוד/תצורות אופציונליים	בקרי הדפסה HP SmartStream	HP SmartStream Labels and Packaging Colour Kit, powered by EskoArtwork HP SmartStream Labels and Packaging VDP Tools, powered by EskoArtwork HP SmartStream Labels and Packaging Pre/press Tools, powered by EskoArtwork
יכולות צבעים מורחבות		הדפסה ב- 5, 6, 7 צבעים; HP Indigo Ink Mixing System
הכנסת הגליל מחדש (Reinsertion)		אופציונלי

* מומלץ לבצע בדיקה של מצע ההדפסה
** ברשיון של Pantone





צפון אמריקה
 Hewlett-Packard Company
 Summit Boulevard 1001
 Mailstop 401
 Atlanta, GA 30319 USA
 טל: +1 800 289 5986
 פקס: +404 648 2054

אירופה, המזרח התיכון ואפריקה
 Hewlett-Packard Company
 Renier Nafzgerstraat 100
 KL Maastricht 1 622
 The Netherlands
 טל: +31 43 356 5656
 פקס: +31 43 356 5600

אסיה פסיפיק
 Hewlett-Packard Company
 Depot Road 138
 Singapore 109683
 טל: +65 6727 0777
 פקס: +65 6276 3160

אמריקה הלטינית
 Hewlett-Packard Company
 Blue Lagoon Drive 5200
 Suite 950
 Miami, FL 33126 USA
 טל: +305 267 4220
 פקס: +305 265 5550
 informahpindigo@hp.com

ישראל
 Hewlett-Packard Company
 קריית וייצמן
 ת.ד. 150
 רחובות 76101 ישראל
 טל: +972 8 938 1818
 פקס: +972 8 938 1338

לקבלת מידע נוסף, בקר בכתובת www.hp.com/go/graphic-arts או www.hp.com/go/myhpindigoweb

© 2008 Hewlett-Packard Development Company, L.P.

המידע הכלול במסמך זה נתון לשינויים ללא הודעה מראש. בתעודת האחריות הנלווית לכל מוצר ושירות של HP מפורטת במפורש האחריות היחידה של HP לכל מוצר ושירות. אין לפרש דבר במסמך זה כאילו הוא מהווה אחריות נוספת. HP אינה נושאת באחריות לשיגאות טכניות, לשיגאות עריכה או להשמטות במסמך זה.

4AA0-6668HEE, נובמבר 2008. הודפס במכונת דפוס דיגיטלית של HP אינדיגו.

